

# SIR-4260V NOWOŚĆ

Wandaloodporna kamera kopułkowa 1/3" o wysokiej rozdzielczości z promiennikiem IR



## Opis

Kamera kopułkowa SIR-4260V ma wbudowany promiennik (IR) LED, która pomaga tworzyć wyraźne obrazy nawet w całkowitej ciemności. Wbudowany czarny promiennik IR jest cztery razy jaśniejszy niż ogólnie dostępne lampki LED, zmniejsza emitowane ciepło i zużywa mniej prądu przez dłuższy czas. Obiektyw o zmiennej ogniskowej umożliwia ustawianie różnych kątów obserwacji. Kamera ta jest bardziej zaawansowana technicznie niż inne modele kamer kopułkowych na podczerwień. Zawiera osłonę przeciwdymną kopułki chroniącą obiektyw i promiennik LED, zapewniając lepszą obserwację.

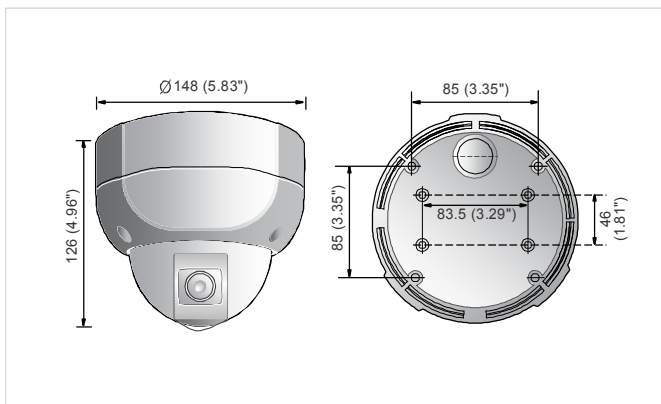


## Cechy użytkowe

- Super HAD kolor CCD, 1/3"
- Na bazie W-V, najnowszej generacji zwięźszonego silnika DSP
- Wbudowany obiektyw o zmiennej ogniskowej 3.6X (2.8 ~ 10 mm) z automatyczną przysłoną
- Wbudowane wysokiej wydajności diody LED IR
- Technologia redukcji szumów SSNRIII, uaktualniona do wersji 2D/3D
- Dzień i noc z ICR (Infrared Cutoff Filter Removal)
- Wysoka rozdzielczość dająca 600 linii TV (kolor), 700 linii TV (B/W)
- Min. natężenie oświetlenia 0 lx przy F1.2 (LED wł.)  
0.15 lx przy F1.2 (kolor)  
0.0003 lx przy F1.2 (kolor sens-up)
- Maskowanie obszarów prywatnych, 12 stref programowanych przez użytkownika
- Ochrona przed opadami atmosferycznymi i wiatrem - IP66
- Solidna, odporna na uderzenie osłona kopułki z poliwęglanu oraz aluminiowy korpus
- Dwa rodzaje montażu (podtynkowo i natynkowo)
- SDR (Samsung Super Dynamic Range)
- Sterowanie kablem koncentrycznym
- HLC (Highlight Compensation Capability)
- DIS (Digital Image Stabilization)
- Wykrywanie ruchu
- Współczynnik S/N52 dB
- Współczynnik S/N 50 dB
- Kolor : srebrny - (SIR-4250S), kość słoniowa - (SID-4250W)
- OSD w wielu językach
- Podwójne napięcie zasilania: 24 V AC / 12 V DC
- Zasilanie: 12 VDC

## Wymiary

Jednostka: mm (cal)



## Parametry techniczne

	SIR-4260VN	SIR-4260VP
<b>ELEKTRYCZNE</b>		
Napięcie wejściowe	Podwójne (12V DC/ 24V AC)	
Pobór mocy	Maks. 5.5W (LED wł.), Maks. 15W (włączona grzałka, Opcja)	
<b>WIZJA</b>		
Urządzenie obrazowania	Super HAD kolor CCD, 1/3"	
Piksele łącznie	811(H) x 508(V)	795(H) x 596(V)
Piksele efektywne	768(H) x 494(V)	752(H) x 582(V)
System skanowania	2 : 1 Przeplot	
Synchronizacja	Wewnętrzna/Line lock	
	H : 15.734KHz / V : 59.94Hz	H : 15.625KHz / V : 50Hz
Rozdzielczość pozioma	Kolor : 600 linii TV (Min.) / B/W : 700 linii TV (Min.)	
Min. natężenie oświetlenia	Kolor : 0.15Lux (50IRE@F1.2), 0.0003Lux (Sens-up, 512X) B/W : 0Lux (LED wł.)	
S/N (sygnał y)	52dB	
Wyjście wizyjne	CVBS : 1.0Vp-p / 75Ω	
<b>OBIEKTYWY</b>		
Współczynnik zoomu	3.6X (Ręczny)	
Długość ogniskowej	2.8 ~ 10mm (F1.2)	
Maks. stosunek apertury	1 : 1.2(szeroki) ~ 2.8(Tele)	
Min. odległość obiektu	0.2m (0.66ft)	
Kątowe pole widzenia	H : 94.4°(szeroki) ~ 28°(Tele) / V : 69.2°(szeroki) ~ 21°(Tele)	
Ostrość	Automatyczny/Ręczny/Pojedynczy pomiar ostrości AF	
Sterowanie przysłoną	Automatyczny/Ręczny	
<b>PAN/TILT/OBRÓT</b>		
Zakres panoramy	0° ~ 340°	
Zakres przechyłu	0° ~ 146°	
Rotate Range	0° ~ 340°	
<b>ROBOCZE</b>		
OSD - menu ekranowe	Koreański, angielski, japoński, , Angielski, francuski, niemiecki, hiszpański, włoski, hiszpański, francuski, portugalski. chiński, rosyjski, polski, czeski	
Tytuł kamery	Wł./Wyt. (15 znaków)	
Dzień i noc	Auto (ICR) / Kolor / B/W	
SSDR	Wł./Wyt.(ustawianie poziomów)	
Kompensacja podświetlenia	BLC / HLC / Wyt.	
Wykrywanie ruchu	Wł./Wyt.	
Cyfrowa stabilizacja obrazu	Wł./Wyt.	
Maskowanie prywatności	Wł./ Wyt. (8 programowanych stref)	
Filtr szumów 2D+3D (SSNRIII)	Wł./Wyt.	
Czułość sens-up (integracja kadru)	Auto / Wyt. (wybieralny limit ~ 256X)	
Kontrola wzmocnienia	Niski/Wysoki/Wyt.	
Balans białej	ATW/Wewnętrz/Na zewnątrz/AWC/Ręczny	
Prędkość migawki elektronicznej	Stale (1/60 / Bez migotania)	Stale (1/50 / Bez migotania)
Obrót / Lusterko	Wł./Wyt.	
Komunikacja	Koncentryczny (Protokół : Pelco Coaxitron)	
<b>ŚRODOWISKOWE</b>		
Temperatura/Wilgotność robocza	-10°C ~ +50°C / 20% ~ 80% RH	
Temperatura/Wilgotność przechowywania	-20°C ~ +60°C / 20% ~ 95% RH	
<b>MECHANICZNE</b>		
Wymiary (szer. x wys. x gł.)	Ø148 x 126mm (Ø5.83" x 4.96")	
Waga	1.3Kg (2.87 lb)	
LED IR	10EA	
Odległość IR	30m (98.4ft)	
Ochrona szczeliny	IP66	
Certyfikaty	FCC (Klasa A), rejestrowany UL/CUL CE (Klasa A)	